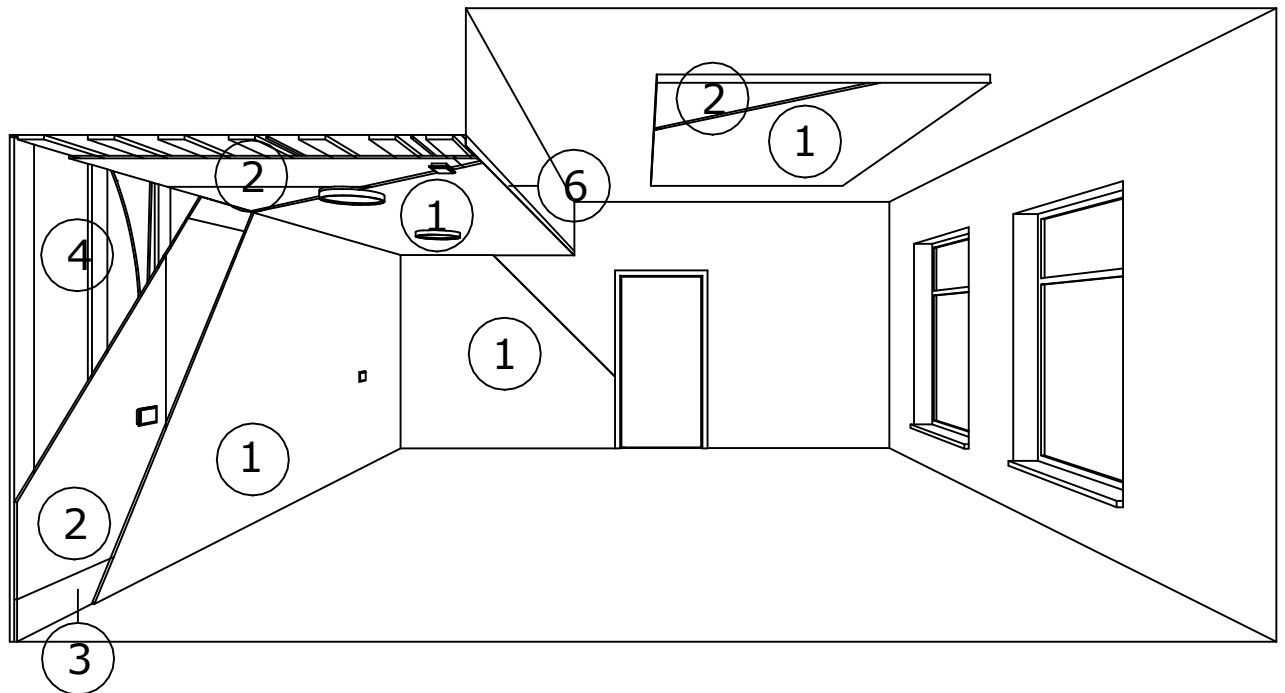
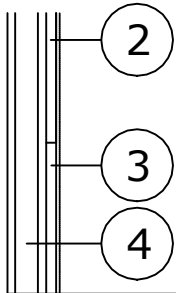
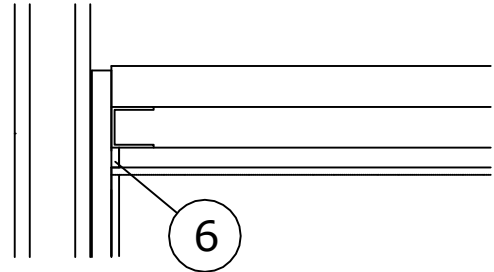
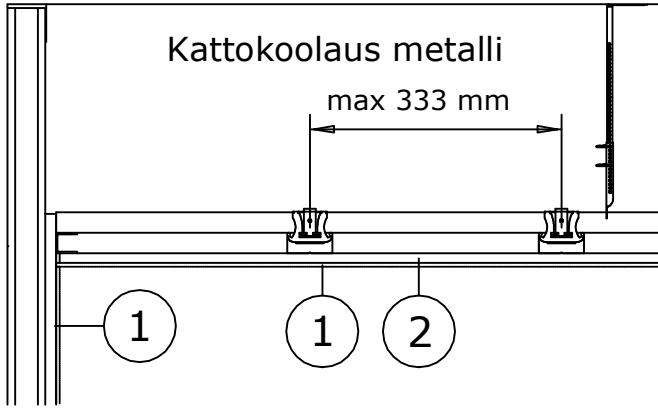
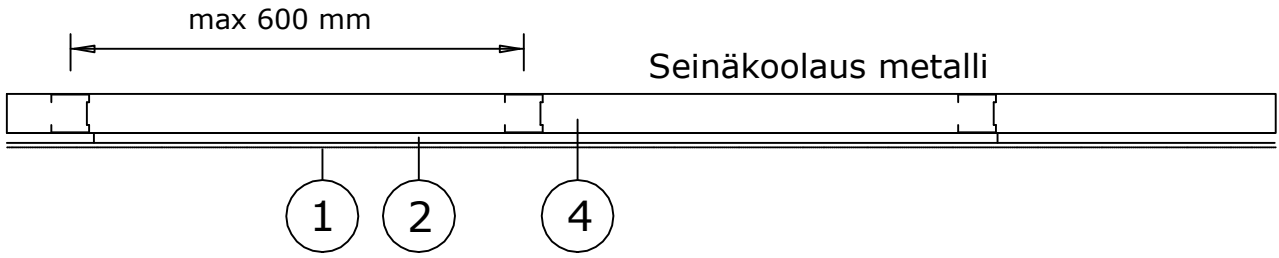
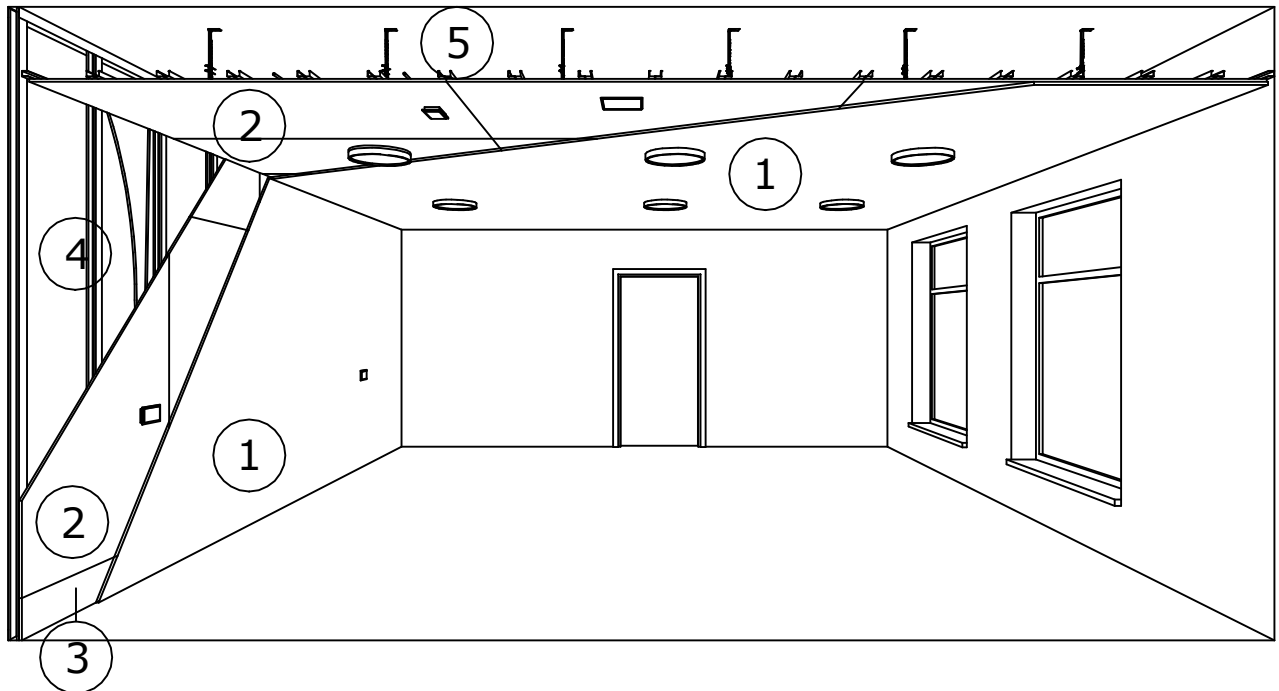


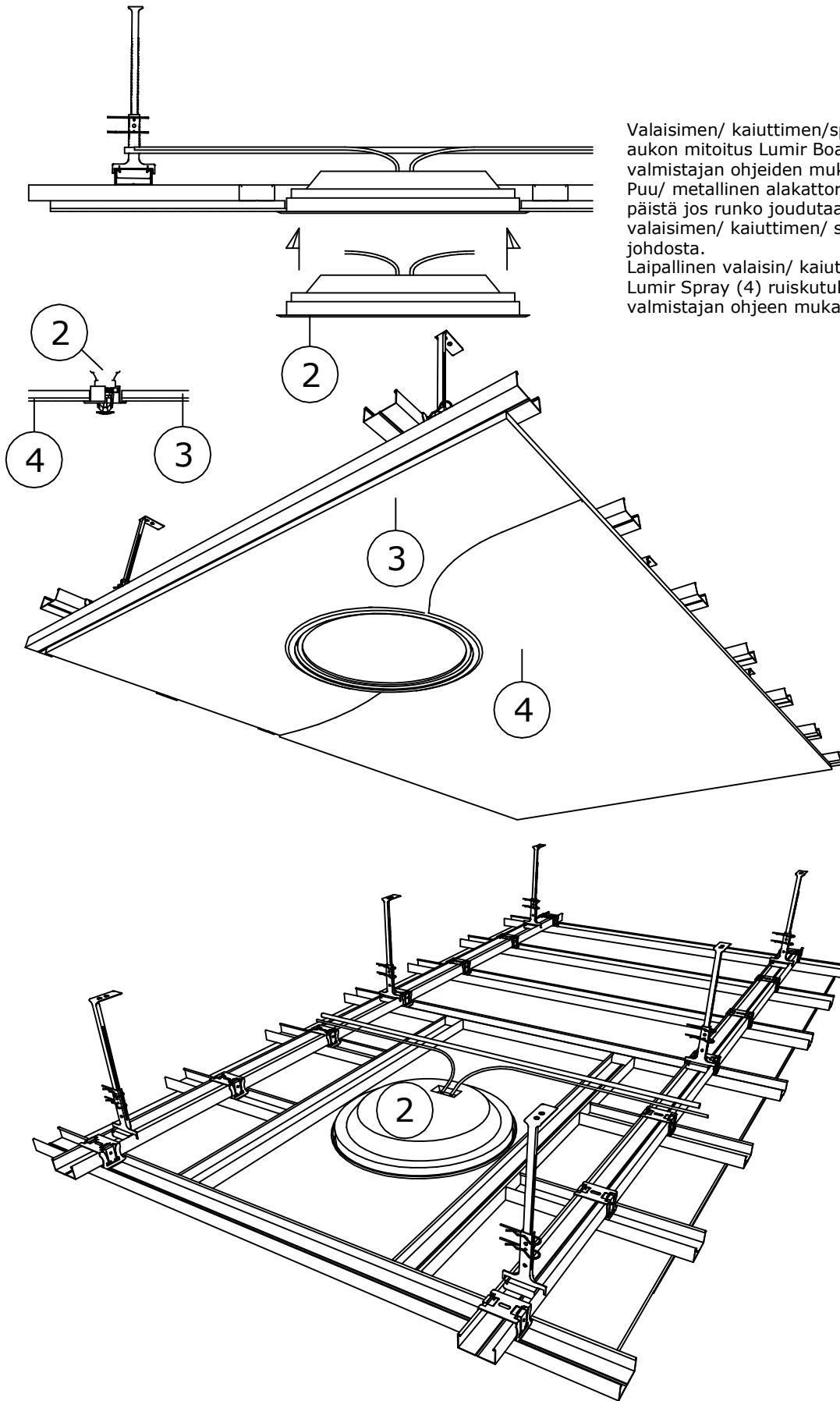
1. Lumir Spray -pinnoite ~5 mm
2. Lumir Board- levy 13 mm
3. Potkusuojalevy, esim.vaneri 13 mm
4. Koolauksen min. syvyys 25 mm
(puukoolaus tai esim. Knauf ranka- järjestelmä)
5. <100 levyiset reunakaistat EK-
kipsilevystä jos seinä ei ole suora,
pohjustetaan ennen pinnan ruiskutusta
6. Ulkonurkan viimeistely Lumir L-listalla
30 x 18 alumiini tai arkkitehtisuunnitelman
mukaisesti
7. rako max. 3 mm





1. Lumir Spray -pinnoite ~5mm
2. Lumir Board -levy 13mm
3. Potkusuojalevy, esim. vaneri 13mm
4. Metallirankajärjestelmä
5. Alakattojärjestelmä, esim. Knauf Nonius
6. rako max. 3 mm

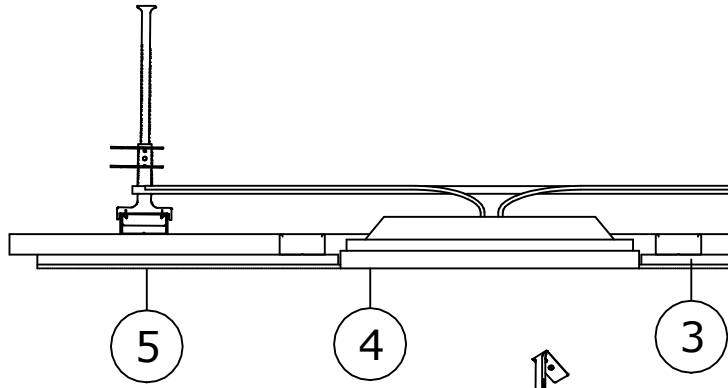




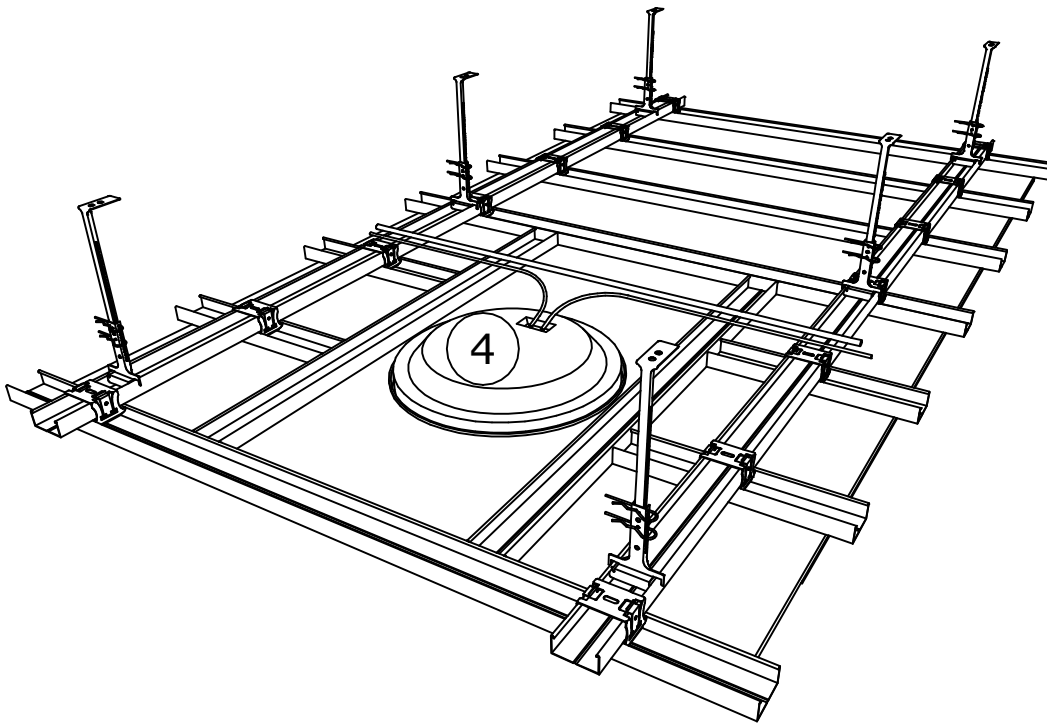
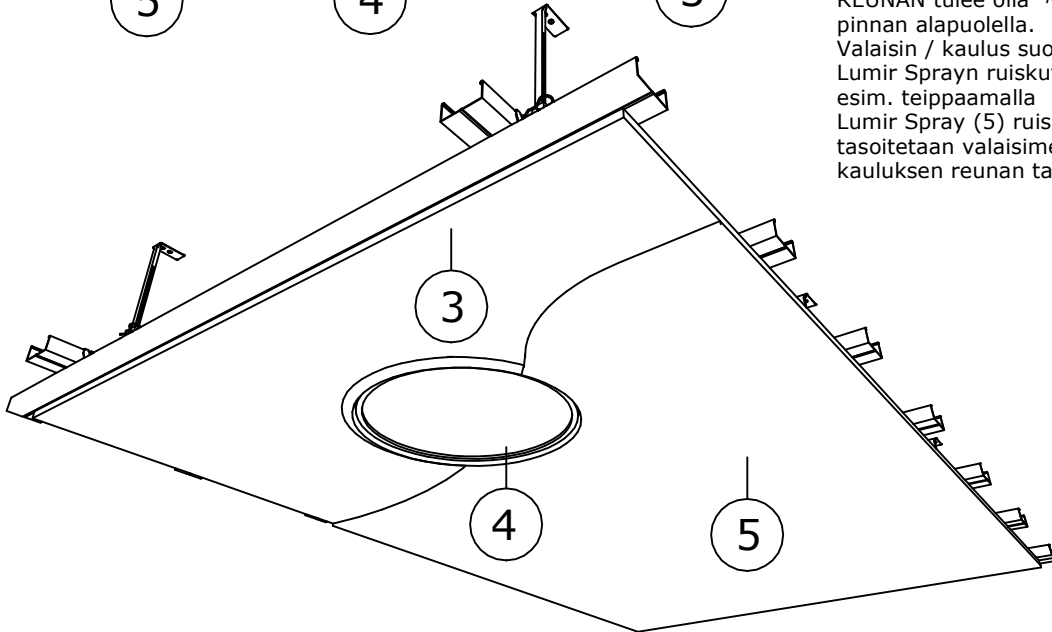
Valaisimen/ kaiuttimen/sprinklerin (2) aukotus ja aukon mitoitus Lumir Board levyyn (3) tehdään valmistajan ohjeiden mukaan.

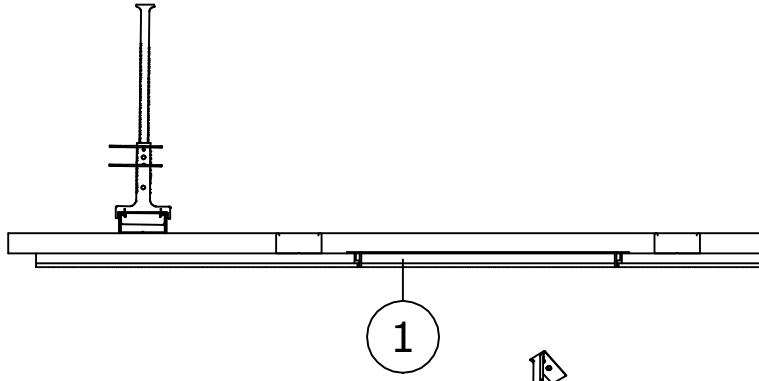
Puu/ metallinen alakattorunko tuetaan erikseen päistä jos runko joudutaan katkaisemaan valaisimen/ kaiuttimen/ sprinklerin aukotuksen johdosta.

Laipallinen valaisin/ kaiutin/sprinkler (2) asennetaan Lumir Spray (4) ruiskutuksen jälkeen aukkoon valmistajan ohjeen mukaan.

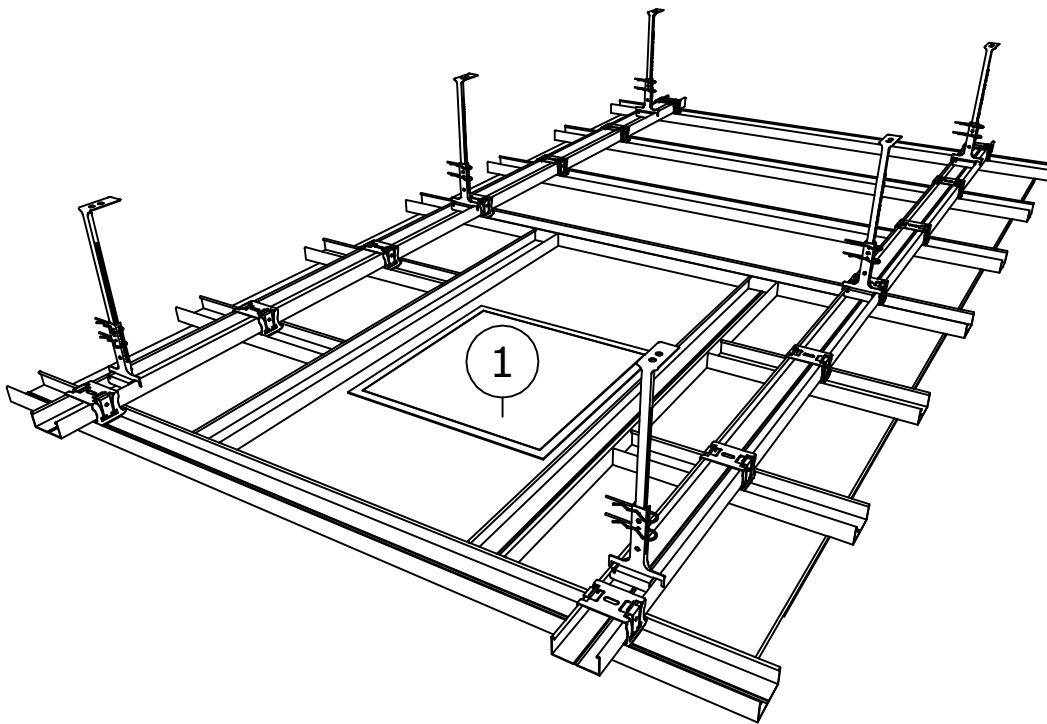
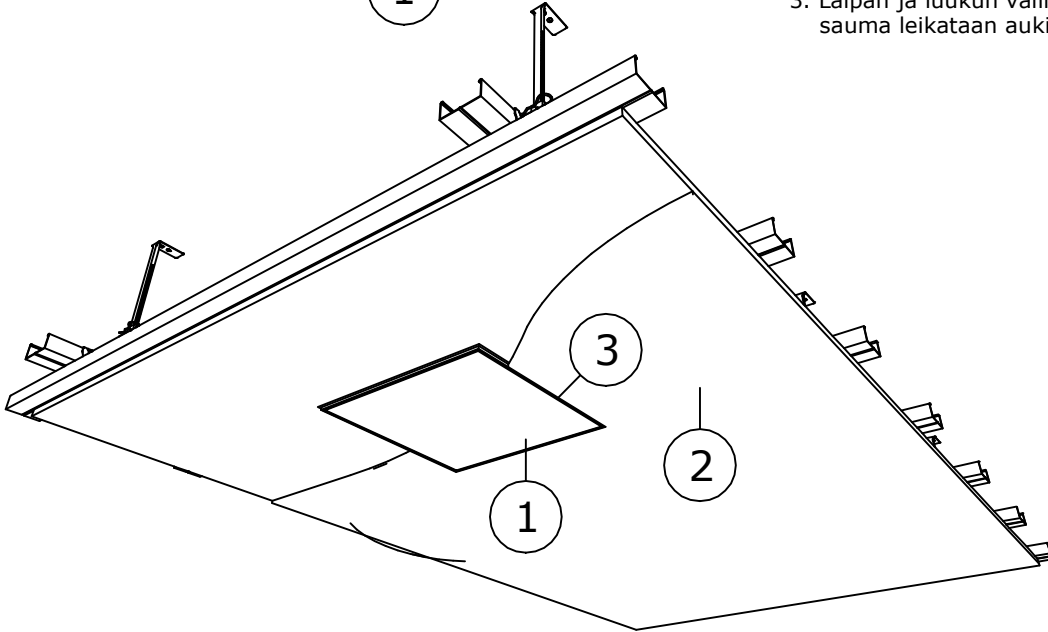


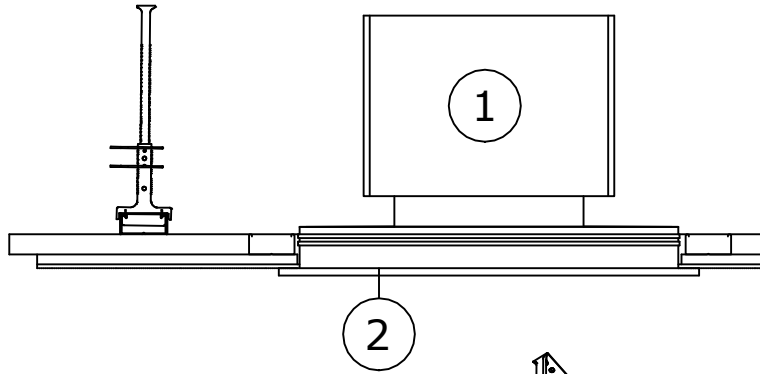
(4) Valaisimen/ kaiuttimen aukotus ja aukon mitoitus Lumir Board levyyn (3) tehdään valmistajan ohjeiden mukaan. Puu/ metallinen alakattorunko tuetaan erikseen päistä jos runko joudutaan katkaisemaan valaisimen/ kaiuttimen aukotuksen johdosta. LAIPATON valaisin/ kaiutin (4) asennetaan Lumir Board levyn aukotukseen valmistajan ohjeen mukaan. REUNAN tulee olla ~5mm Lumir Board levyn pinnan alapuolella. Valaisin / kaulus suojataan ennen Lumir Sprayn ruiskuttamista esim. teippaamalla Lumir Spray (5) ruiskutetaan ja tasoitetaan valaisimen / kauluksen reunan tasolle.





1. Pölytiivis Lumir 18 hiussauma huoltoluukku asennetaan valmistajan ohjeiden mukaan Lumir Board:n työstettyyn aukkoon puu/ metallinen alakattorunko tuetaan erikseen päistä jos runko joudutaan katkaisemaan tarkastusluukun aukotuksen johdosta.
2. Lumir Spray ruiskutetaan ja tasoitetaan tarkastusluukun laipan tasolle sekä tarkastusluukun pintaan
3. Laipan ja luukun välinen sauma leikataan auki Lumir Spray:n kuivuttua





1. IV-päätelaite asennetaan valmistajan ohjeiden mukaan.
2. Kauluksen reunan tulee olla ~5mm Lumir Board levyn pinnan alapuolella
3. Kaulus suojataan tarvittaessa ennen Lumir Sprayn ruiskuttamista esim. teippaamalla
4. Lumir Spray ruiskutetaan ja tasoitetaan kauluksen reunan tasolle
5. IV-päätelaitteen kansi asennetaan paikalleen

