

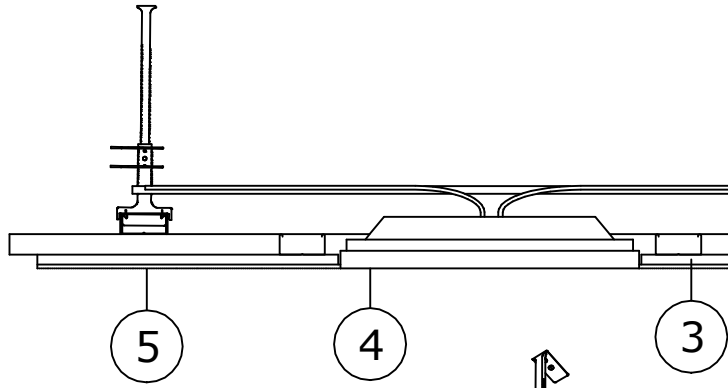
Valaisimen/ kaiuttimen/sprinklerin (2) aukotus ja aukon mitoitus Lumir Board levyyn (3) tehdään valmistajan ohjeiden mukaan.

Puu/ metallinen alakattorunko tuetaan erikseen päistä jos runko joudutaan katkaisemaan valaisimen/ kaiuttimen/ sprinklerin aukotuksen johdosta.

Laipallinen valaisin/ kaiutin/sprinkler (2) asennetaan Lumir Spray (4) ruiskutuksen jälkeen aukkoon valmistajan ohjeen mukaan.

Lumir
www.lumir.fi

Lumir Board Detalji 03
Laipallisen valaisimen/ kaiuttimen/
sprinkler asennus alaslasketussa
katossa



- (4) Valaisimen/ kaiuttimen aukotus ja aukon mitoitus Lumir Board levyyn (3) tehdään valmistajan ohjeiden mukaan. Puu/ metallinen alakattorunko tuetaan erikseen päistä jos runko joudutaan katkaisemaan valaisimen/ kaiuttimen aukotuksen johdosta. LAIPATON valaisin/ kaiutin (4) asennetaan Lumir Board levyn aukotukseen valmistajan ohjeen mukaan. REUNAN tulee olla ~5mm Lumir Board levyn pinnan alapuolella. Valaisin / kaulus suojataan ennen Lumir Sprayn ruiskuttamista esim. teippaamalla Lumir Spray (5) ruiskutetaan ja tasoitetaan valaisimen / kauluksen reunan tasolle.

